



방풍케이스



외부 디스플레이 연결



블루백라이트 LCD

MWP SERIES

Micro Weighing Scale

MWP 시리즈는 1/30,000~60,000의 높은 분해능을 지원하며 의약회사나 실험실, 귀금속상가까지 다양한 환경에서 사용됩니다. 안정적인 Mechanism으로 설계되어 내구성이 뛰어나며 경제적인 가격에 세련된 디자인을 갖춘 제품입니다.

- 계수 측정 기능
- 과중량 알림기능
- RS-232C 인터페이스
- 방풍케이스 기본



CAS

MWP SERIES | Micro Weighing Scale

제품사양

Model	MWP SERIES						
최대중량 (g)	150	300	600	1200	1500	3000	
최소눈금 (g)	e	0.01	0.01	0.1	0.1	0.1	0.1
	d	0.005	0.005	0.01	0.02	0.05	0.05
용기허용중량	최대 용량						
표시부 (mm)	6자리 LCD 95(W)x40(H)						
단위	g,ct,pcs,%						
영점조정범위	±2%						
통신	RS-232C						
안정시간	2초 이하						
사용온도범위	5°C ~ 35°C						
사용전원	AC 어댑터 12V/1000mA						
	내부 재충전용 배터리						
전지사용시간	약 30시간 연속 사용 (충전 12시간)						
제품크기 (mm)	200(W) x 80(D) x 250(H)						
짐판크기 (mm)	Small-pan	Large-pan					
	ø 116	124(W) x 144(D)					
짐판재질	ABS 플라스틱/스테인레스 스틸						
제품무게	1.35kg			1.39kg			

제품특징

- 초정밀, 고분해능(1/30,000~1/60,000)
- 크고 선명한 블루백라이트 LCD 액정 표시부
- RS-232C 인터페이스
- 과중량 알림 기능
- 자동 전원꺼짐 기능
- 계수, 계량, 퍼센트 기능 모드 지원
- PC를 통한 저울 제어가능(완벽한 key-command 구현)
- 방풍케이스(5장)
- 충전식 배터리 장착

선택사양

- 외부 디스플레이
- USB 통신(케이블, 드라이버 CD)

계수 측정 기능

• MWP시리즈는 계수기능을 지원하여 전자회로에 사용되는 부품 등 작고 미세한 제품의 계수를 확인하는데 매우 효율적인 제품입니다



외부 디스플레이 연결 가능

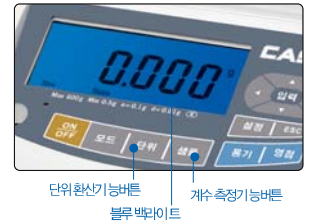
• MWP 시리즈와 외부 디스플레이를 연결하여 별도의 장소에서 계량을 원격으로 확인하실 수 있습니다.

*외부 디스플레이는 옵션입니다.

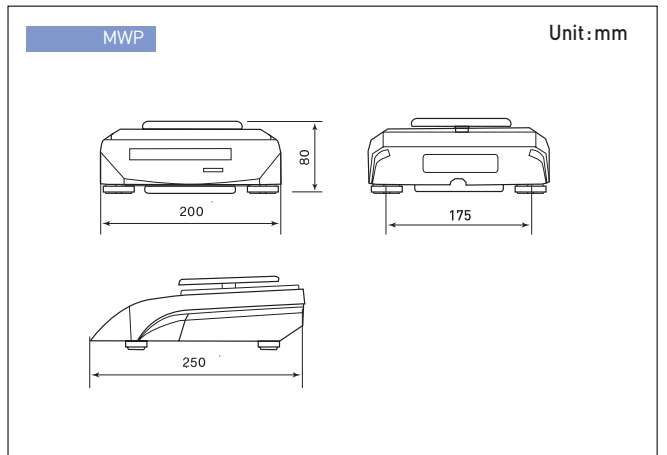


크고 선명한 블루백라이트 LCD 디스플레이

• MWP 시리즈는 크고 선명한 LCD 디스플레이를 지원하며 블루백라이트 기능을 갖추어 더욱 선명하게 계량 데이터를 확인하실 수 있습니다.



외형치수



www.cas.co.kr

고객 서비스 지원 센터

무료 상담 센터

1577-5578
수리 및 고장 접수

080-022-0022

- 서울 사무소 02)2225-3500
- 대구지점 053)356-7111
- 광주 지점 062)363-0262
- 대전 지점 042)672-1016
- 울산 영업소 052)267-3626
- 전주영업소 063) 211-4661
- 인천 지점 032)434-0281
- 마산 지점 055)255-4371
- 순천 사무소 061)725-0262
- 부산 지점 051)313-3626

C-062008

■ 제품의 색상은 인쇄상 실제와 다를 수도 있습니다. ■ 제품의 성능 향상을 위해 예고 없이 기능이 변경될 수도 있습니다.